

שולחן קפה עם מדף תחתון

רמת קושי
קל

שולחן הקפה הקלאסי מתאים לחללים קטנים כמו דירת סטודיו. ניתן להשתמש בו גם כספסל עם שטח אחסון. תכנית קלה - מושלמת לנגרים חובבנים





כלי עבודה של קרג



קרג ג'יג 720



עמדת קרוסקאט



סרגל תמיכה חיתוך מדוייק XL

כלים נוספים

מסור עגול

סרט מידה

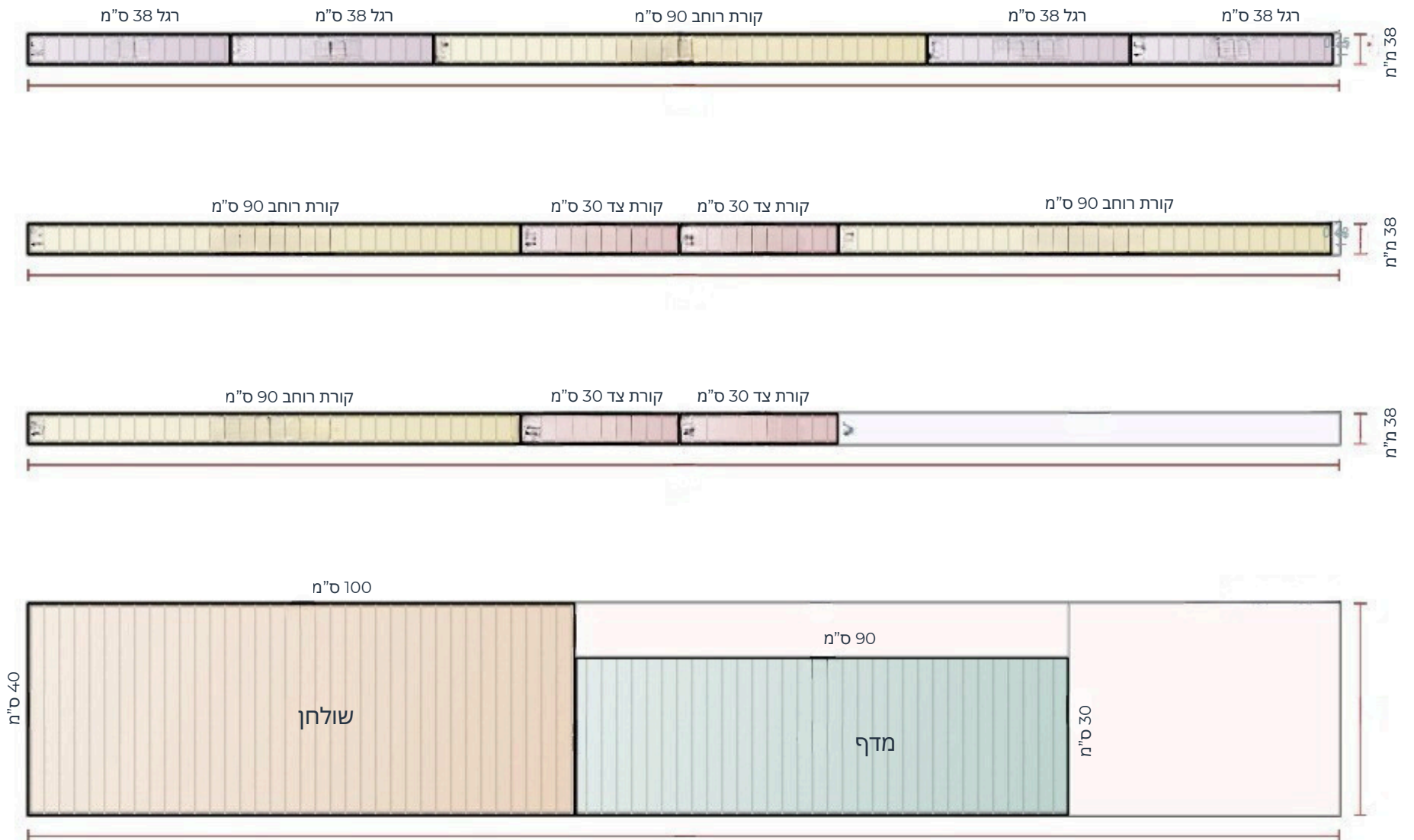
מקדחה

חומרים

שם	כמות	גודל
קרש	3	38 מ"מ X 38 מ"מ X 244 ס"מ
פלטת עץ טבעי לשולחן	1	19 מ"מ X 40 ס"מ X 244 ס"מ
בורג לחורי כיס של קרג	32	אורך 64 מ"מ
בורג לחורי כיס של קרג	28	אורך 32 מ"מ
דבק עץ	1	
לכה או צבע - לפי הטעם		

רשימת חיתוכים וחלקים

שם	כמות	גודל
רגליים	4	קרשים באורך 38 ס"מ
קורות צד	4	קרשים באורך 30 ס"מ
קורות רוחב	4	קרשים באורך 90 ס"מ
מדף	1	פלטת עץ בגודל 90X30 ס"מ
שולחן	1	פלטת עץ בגודל 100X40 ס"מ



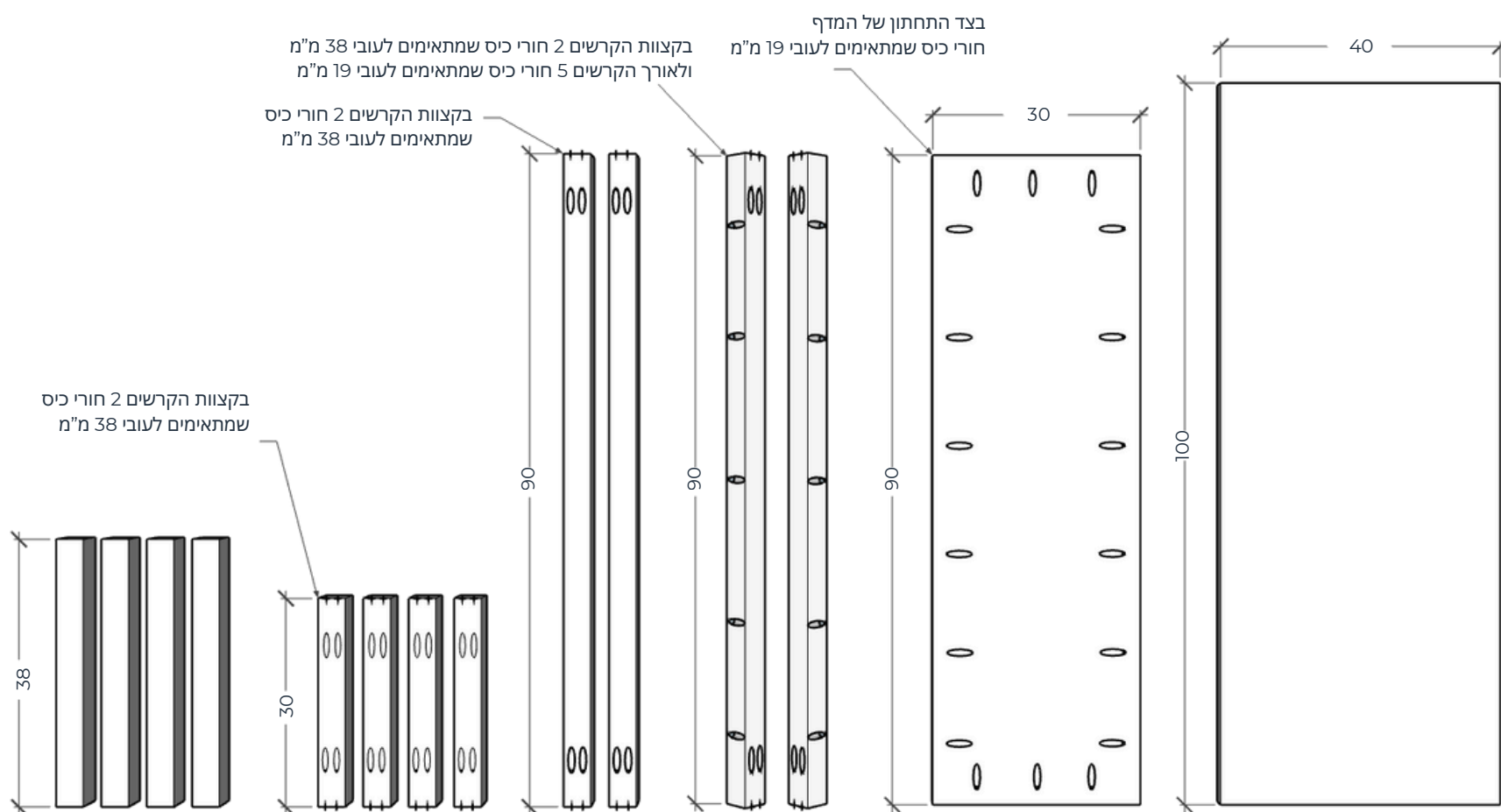
הוראות

קדח חורי כיס

קדחו חורי כיס במיקומים המוצגים.

שימו לב - יש כאן 2 עוביים שונים של חומר:

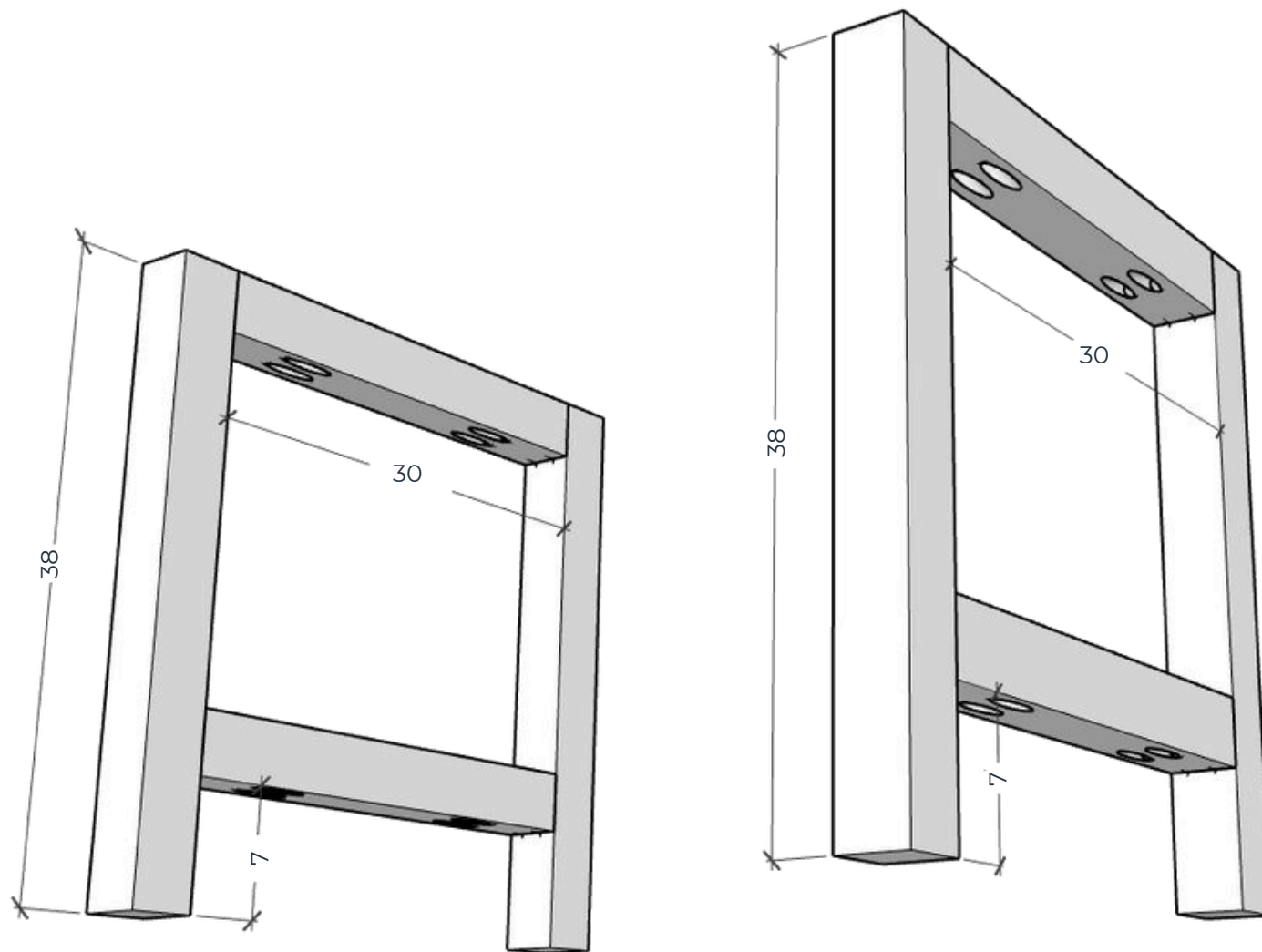
הקרשים בעובי 38 מ"מ והפלטות בעובי 19 מ"מ - יש להתאים את טבעת העומק של המקדח לעובי החומר.



2

הרכבת המסגרות בצידי השולחן

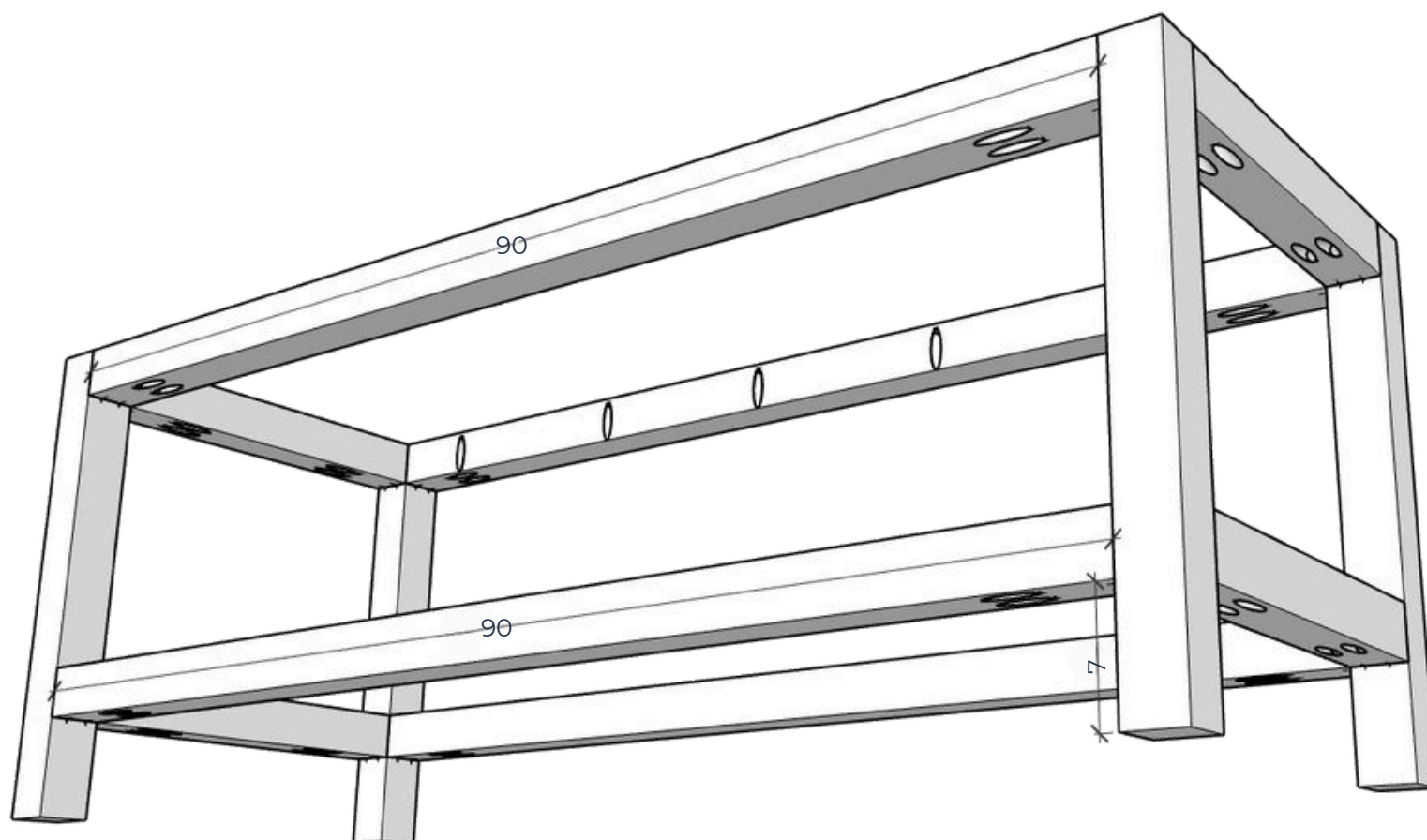
- סדרו את חלקי הרגליים וקורות הצד על משטח ישר, וודאו שכל חורי הכיס פונים כלפי מטה, כדי שלא ייראו במוצר הסופי.
- הרכיבו את המסגרות כפי שמוצג באיור, באמצעות דבק עץ וברגי חורי כיס באורך 6.4 ס"מ.
- קורות התחתית צריכות להיות בגובה 7 ס"מ מהרצפה (ניתן להתאים לגובה אחר אם תרצו – זה לא ישפיע על שאר הבנייה).



3

חיבור הקורות

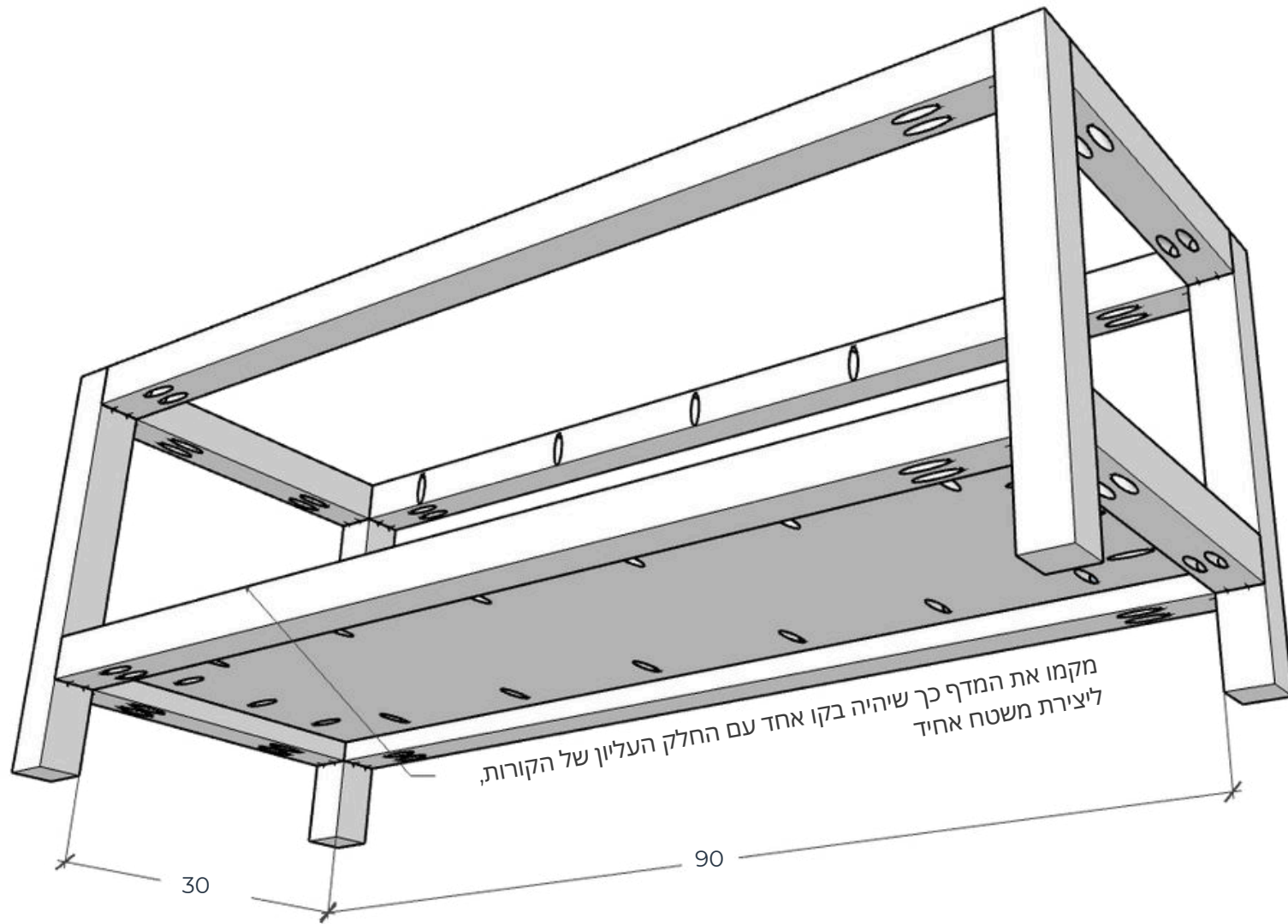
- חברו את הקורות בחזית ובגב.
- יש לוודא שחורי הכיס שישמשו לחיבור פני השולחן פונים לכיוון הנכון.
- השתמשו בדבק עץ וברגי חורי כיס באורך 6.4 ס"מ.



4

חיבור המדף

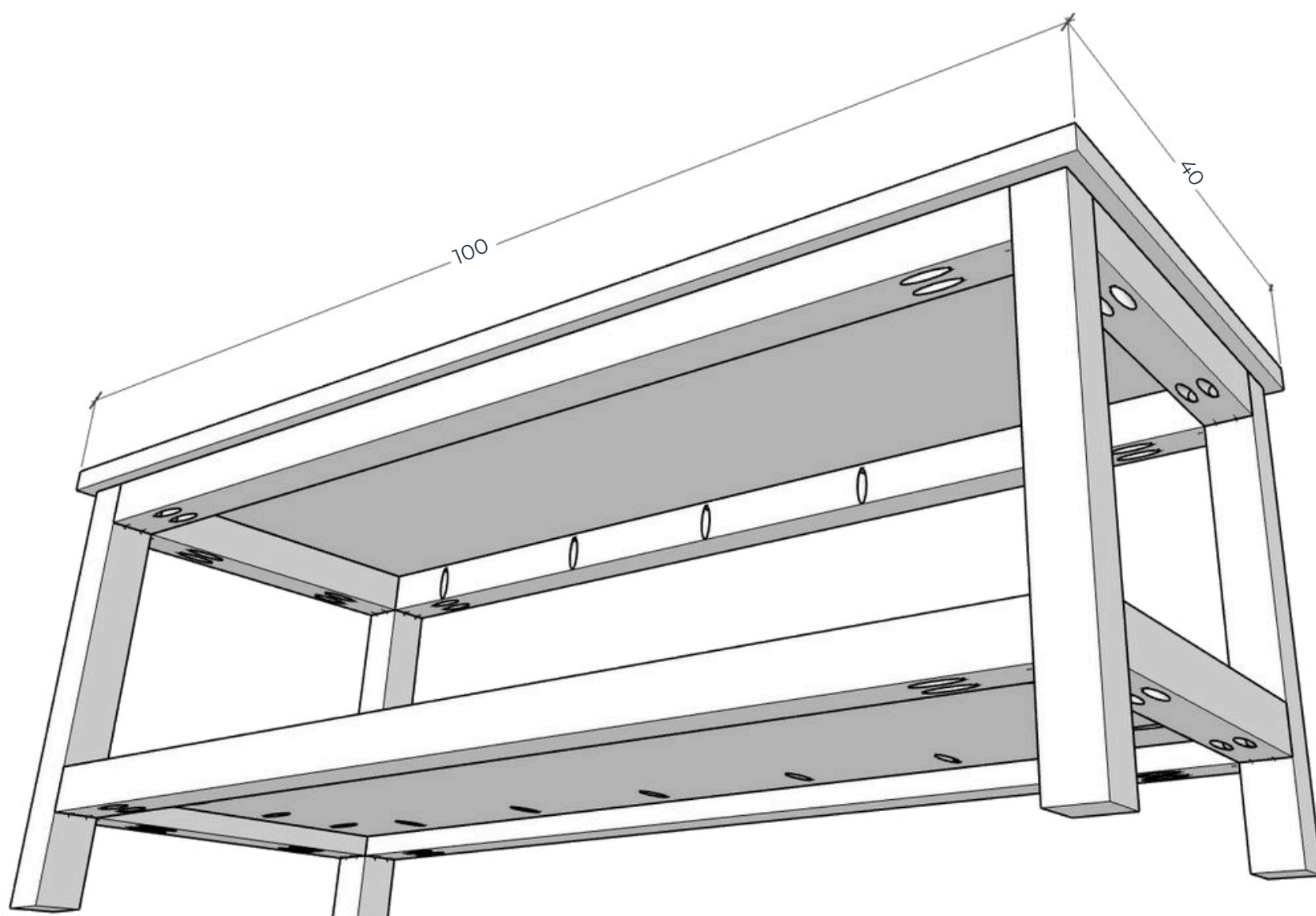
- הכניסו את המדף למסגרת התחתונה ויישרו אותו למעלה כך שיהיה בקו אחד עם החלק העליון של הקורות מכל הצדדים.
- חברו את המדף לקורות בעזרת ברגי חורי כיס באורך 3.2 ס"מ.



5

משטח השולחן

- יש למרכז את החלק העליון על המסגרת כך שיבלוט 1.2 ס"מ מכל ארבעת הצדדים.
- חברו בעזרת דבק עץ וברגי חורי כיס באורך 3.2 ס"מ מהחלק התחתון.



שייף לכה/צבע

שייפו, צבעו או גוונו את המוצר הסופי לפי רצונכם.

6

